

Montážní návod a návod k používání

Nerezová pitná fontána (pítko) PF 01.M

Atypická celonerezová pitná fontána (dále jen pítko) určená do exteriérového použití. Pítko je osazeno tlačnými ventily pro pití z vrchní části pomocí trysky, dále napuštění vody do PET lahve a napuštění vody do misky určené pro zvířata. V pítku je umístěn rozvod vody pomocí flexi hadic pro jednotlivé ventily. Součástí pítka je i kotevní konstrukce s odpadem.

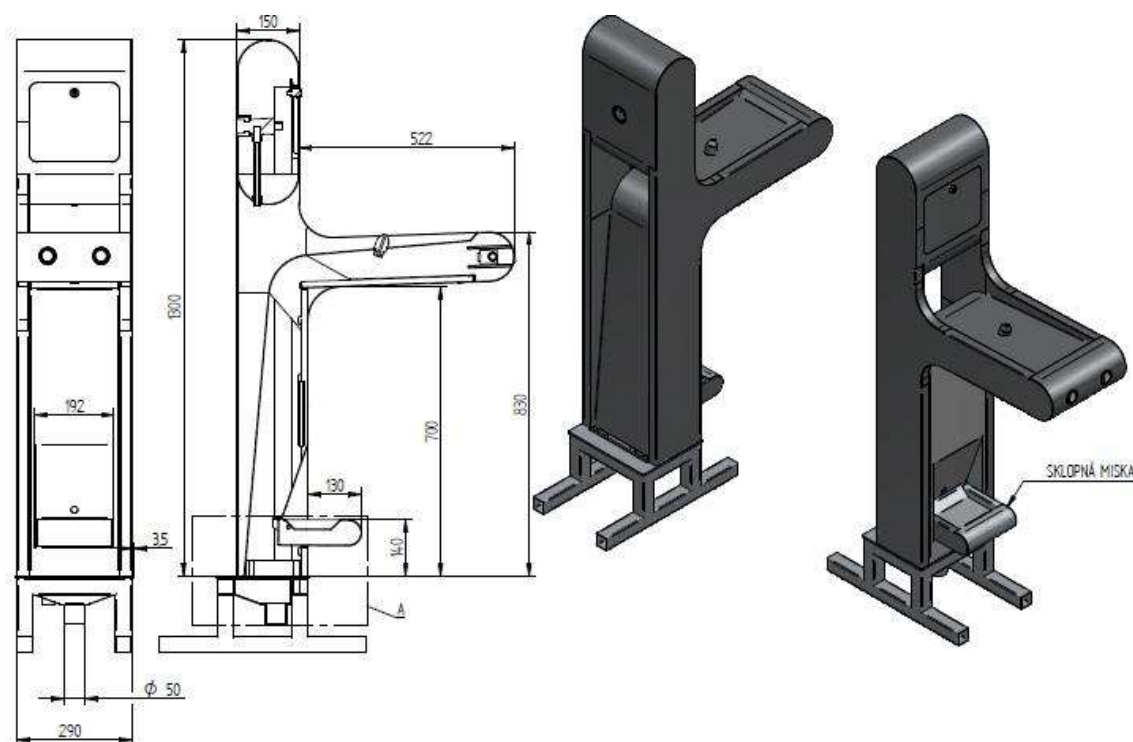
Technické informace:

Přívod vody: G 1/2"

Tlak vody: 0,2 – 0,6 MPa – doporučený tlak 0,3 MPa

Odpad: Trubka d = 50 mm

Rozměr: 290 x 1300 x 672 mm (výška je uvedena bez kotevní konstrukce)



Stavební připravenost:

1. Připraven přívod vody G 1/2" nad úroveň vrchní části betonovací konstrukce, tj. cca 300 mm
2. Osazení přívodu vody kulovým ventilem s filtrem pro mechanické odstranění nečistot pro případné uzavření vody při demontáži pítka.
3. Připraven odpad ukončený hrdlem pro d = 50 mm v případě napojení na kanalizaci, případně připraven trativod

Doporučení: přívod vody do pítka musí být opatřen vypouštěcím ventilem v nezámrazné hloubce pro vypouštění vody na zimní období.

Montáž:

1. usazení kotevní konstrukce do země
2. připravený přívod vody je nutné provléknout nerezovou chráničkou / trubkou, která je součástí kotevní konstrukce.
3. napojení odpadového potrubí do kanalizace – v případě potřeby je možné napojení zápachové uzávěry nebo napojení odpadního hrdla na potrubí pro trativod.
4. zabetonování kotevní konstrukce
5. po zabetonování kotevní konstrukce vč. času potřebného pro zaschnutí betonu, přistoupíte k montáži závitových tyčí na kotevní konstrukci
6. osazení nerezového krycího plechu se šterbinou
7. usazení těla pítko na kotevní konstrukci vč. fixace pomocí podložek a matic
8. připojení připraveného přívodu vody na flexi hadici s kulovým ventilem, který je součástí těla pítko
9. nastavení průtoku vody pro jednotlivé tlačné ventily pomocí kulových ventilů
10. instalace krycích dvířek vč. uzamčení zámků

Údržba a čištění:

Atyp pítko je vyrobeno z nerezové oceli AISI 304. Nesmí být provozován v chemicky agresivním prostředí a pro jeho čištění nesmí být použity přípravky obsahující chlór. Doporučené přípravky jsou výrobky firmy WÜRTH: prostředek pro obnovu kovů -obj. č. 893 121 1 ošetřující sprej pro ušlechtilou ocel - obj.č. 0893 121 – K.

Důležité:

Pokud je atyp pítko umístěno v místech, ve kterých se zpracovává „černá“ ocel, je důležité pítko pravidelně proplachovat a čistit. Tím odstraníte možné částice, které by mohly způsobovat korozi.

Dále je nutné před zimním obdobím z pítko vypustit vodu (voda nesmí zůstat ani ve ventilu).

Doporučujeme však pítko na zimu demontovat a uskladnit v temperované místnosti, kde teplota neklesne pod bod mrazu.